

Zentralschmiertechnik

BAIER + KÖPPEL**Einzeilliste FHX 2534**Fördermenge 1,5 cm³ u. 3 cm³

Bezeichnung	Bestell-Nr.
01 Pumpenkörper 1,5cm ³	F0607/01 - 00 003
01 Pumpenkörper 3,0cm ³	F0607/01 - 00 004
01 Pumpenkörper 1,5 Kfz	F0607/01 - 00 001
01 Pumpenkörper 3,0 Kfz	F0607/01 - 00 002
02 Förderkolben 1,5cm ³	F0607/02 - 01 001
02 Förderkolben 3,0cm ³	F0607/02 - 01 002
03 Kolbeneinsatz	F0607/03 - 01
04 Pegelplatte	F0607/04 - 00
05 Pegelstange	F0607/05 - 00
06 Behälterdeckel	F0607/06 - 00
07 Ventilverschraubung	F0607/07 - 02
08 Behälter	F0604/03 - 00
09 Pumpenunterteil	F0565/01 - 00
10 Handhebel	F0563/04 - 06 001
10 Handhebel Kfz	F0563/04 - 06 002
11 Haltewinkel Industrie	0800800006
11 Haltewinkel Kfz	0800800018
12 Kolbenfeder	1040050004
13 Abdeckkappe	F0563/03 - 00
14 Mutter	090093400433
15 Scheibe	0900125003132
16 Zylinderschraube	090091201911
17 Scheibe	0906902002111
18 Dichtscheibe	F0408/05 - 01
19 Distanzhülse	FWZ02047
20 O - Ring	09037710035141
21 O - Ring	09037710045141
22 Klemmschraube	F0408/07 - 00
23 Abstreifring	04250007
24 Zylinderschraube	090091201811
25 O - Ring 1,5cm ³	09037710039141
25 O - Ring 3,0cm ³	09037710040141
26 Zylinderstift	0900007017110
27 Gewindestift	090091602311
28 Dichtring	090760302311
29 Expander	1001600001
30 O - Ring	09037710094141
31 Ventileinsatz	0438010001
32 Kugel	090031900117
33 Plitzgriff	100400001
34 NHI Ring	100150020002
35 Faltenbalg	1004050001
36 Gewindestchelle	090301700121
37 Auffüllnippel	097141201111
37 Auffüllnippel 90°	097141201311
38 Verschraubung	04012001006

Zentralschmiertechnik

BAIER + KÖPPEL

Bedienungs- und Wartungsanleitung

BEKA - Fetthandpumpe Typ FHX 2534

Ergänzen Sie bei Erhalt der Pumpe folgende Daten und das Erstinbetriebnahmedatum. Dies wird Ihnen auch bei der Bestellung von Ersatzteilen von Nutzen sein.

Artikel-Nr. der Pumpe

2	5	3	4						
---	---	---	---	--	--	--	--	--	--

Pumpen - Nr.

--	--	--	--	--	--

Baujahr der Pumpe

--	--	--	--

Erstinbetriebnahme

--	--	--	--	--	--

Änderungen von technischen Details der Pumpe gegenüber den Angaben und Abbildungen der vorliegenden Unterlage bleiben vorbehalten.
Angaben, Texte und Bilder dieser Anleitung dürfen weder vervielfältigt und verbreitet, noch zu Zwecken des Wettbewerbs verwendet werden. Alle Rechte nach dem Gesetz über das Urheberrecht bleiben ausdrücklich vorbehalten.

Zentralschmiertechnik BAIER + KÖPPEL

Bauart und Wirkungsweise

Die BEKA Fettschmierpumpe FHX 2534 wird größtenteils in Verbindung mit Progressiv-Kolbenverteilmern zum Schmieren von Werkzeugmaschinen usw. verwendet.

Beim Anziehen des Handhebels (10) drückt der Förderkolben (2) das Schmierfett über das Druckventil (7-18-22-31) in die Druckleitung.

Beim Loslassen des Handhebels wird der Förderkolben durch die Feder (12) in seine Ausgangslage zurückgeführt.

Bei diesem Vorgang schließt das Druckventil, so daß kein Schmiermittel aus der Druckleitung zurückgesaugt werden kann. Sobald der Förderkolben die Ansaugöffnung freigibt, wird durch den entstandenen Unterdruck Schmiermittel angesaugt.

Anbau der Pumpe

Nach dem Anbau der Schmierpumpe an die Maschine ist zunächst der Handhebel solange zu betätigen bis Fett aus dem Druckanschluß austritt - dann erst ist die Druckleitung an die Pumpe anzuschließen. "Es dürfen nur Rohre verwendet werden, die vor dem Verlegen innen vollkommen gereinigt worden sind." Der Fettbehälter darf nur mit einwandfreiem - sauberen Schmierfett befüllt werden.

Hierzu wird der Behälterdeckel (6) mit dem Folgekolben (4-5-33) aus dem Fettbehälter herausgezogen. Bei der Erstbefüllung der Pumpe ist es ratsam, zunächst etwas Schmieröl in den Behälter zu gießen und dann den Behälter mit Schmierfett aufzufüllen. Anschließend ist der Fettbehälter wieder mit dem Folgekolben und dem Deckel zu verschließen.

Alternativ kann die Pumpe mit einem Auffüllnippel ausgestattet sein, dann wird die Pumpe mit einer Fettpresse über den Auffüllnippel nachbefüllt. Das Entfernen des Deckels entfällt dann. Eine Nachbefüllung der Pumpe hat spätestens beim Aufliegen des Pilzgriffes (33) auf dem Behälterdeckel zu erfolgen. Sollte einmal versehentlich der Behälter komplett geleert werden ist wie oben zu verfahren.

Als Schmiermittel können alle Fette mit der NLGI-Kennzahl 0 - 2 verwendet werden.

Wartung

Eine besondere Wartung der Fettpumpe während des Betriebes ist nicht erforderlich.

Eine Reinigung der Fettpumpe ist jedoch dann erforderlich, wenn die Pumpe erst längere Zeit nach der Anlieferung in Betrieb genommen wird, da sich während dieser Zeit die in der Pumpe befindlichen Ölrückstände verhärtet und die Funktion der Pumpe beeinträchtigen können.

Jede Pumpe sollte jedoch einmal jährlich mit Benzin, Petroleum oder einem Reinigungsmittel, das die O-Ringe nicht angreift, gereinigt werden.

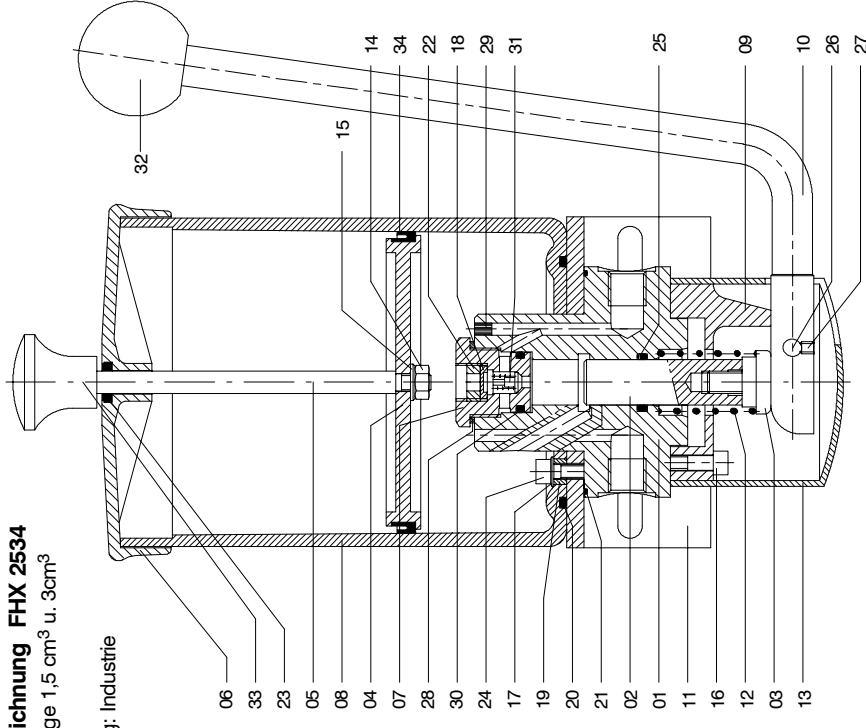
Bei Ersatzteilbestellungen ist unbedingt die Pumpen-Nr. und die Bestellnummer anzugeben!

Zentralschmiertechnik BAIER + KÖPPEL

Schnittzeichnung FHX 2534

Fördermenge 1,5 cm³ u. 3cm³

Ausführung: Industrie



Ausführung: Kfz

