

VEGAMIP R61/T61

Relais

Mikrowellenschanke zur Grenzstanderfassung in Schüttgütern und Flüssigkeiten



Anwendungsbereich

Der VEGAMIP T61 ist die Sendeeinheit, der VEGAMIP R61 die Empfängereinheit der Mikrowellenschanke zur Grenzstanddetektion von Schüttgütern und Flüssigkeiten. Typische Anwendungen sind die Detektion von Schüttgütern in Silos, Bunkern und Brechern sowie von Flüssigkeiten in Rohren und Behältern. Das berührungslose Messverfahren hat keinen direkten Kontakt zum Füllgut und garantiert Ihnen einen verschleiß- und wartungsfreien Dauerbetrieb.

Ihr Nutzen

- Sichere Messung auch bei stark abrasiven Füllgütern
- Einfacher Abgleich spart Zeit und Kosten bei der Inbetriebnahme
- Zuverlässige Messung auch bei wechselnden Produkteigenschaften

Funktion

Das Messsystem besteht aus einem Mikrowellensender und einem entsprechenden Empfänger. Das Sendesignal wird durch ein Antennensystem fokussiert und in die Richtung des Empfängers abgestrahlt. Ein im Strahlengang befindliches Medium schwächt dieses Signal ab. Diese Signaldämpfung wird vom Empfänger ermittelt und in ein Schaltsignal umgesetzt. Durch die Einstellung der Empfindlichkeit ist eine Anpassung an die örtlichen Gegebenheiten und das Medium einfach möglich.

Technische Daten

Prozessdruck	-1 ... +4 bar/-100 ... +400 kPa (-14.5 ... +58 psig)
Prozesstemperatur	-40 ... +80 °C (-40 ... +176 °F)
Prozesstemperatur mit Montageadapter	-40 ... +450 °C (-40 ... +842 °F)
Umgebungs-, Lager- und Transporttemperatur	-40 ... +80 °C (-40 ... +176 °F)
Hysterese	ca. 1,33 dB
Prozessanschluss	Gewinde ab G1½, Flansche ab DN 50
Betriebsspannung	20 ... 253 V AC, 50/60 Hz; 20 ... 72 V DC
Leistungsaufnahme	1 ... 8 VA (AC), ca. 1,5 W (DC)
Schaltspannung	min. 10 mV, max. 253 V AC, 253 V DC
Schaltstrom	min. 10 µA / max. 3 A AC, 1 A DC
Schaltleistung	min. 50 mW, max. 750 VA AC, 54 W DC

Werkstoffe

Die medienberührten Teile des Gerätes sind aus Edelstahl 316L und PTFE gefertigt. Der optionale Montageadapter für Prozesstemperaturen bis 450 °C ist aus 316L und hat eine Abdeckung aus Keramik Al₂O₃. Eine komplette Übersicht über die verfügbaren Werkstoffe und Dichtungen finden Sie im "configurator" auf unserer Homepage unter www.vega.com/configurator.

Gehäuseausführungen

Die Gehäuse sind in den Werkstoffen Kunststoff, Edelstahl oder Aluminium lieferbar. Sie stehen in Schutzarten bis IP 67 zur Verfügung.

Elektronikausführungen

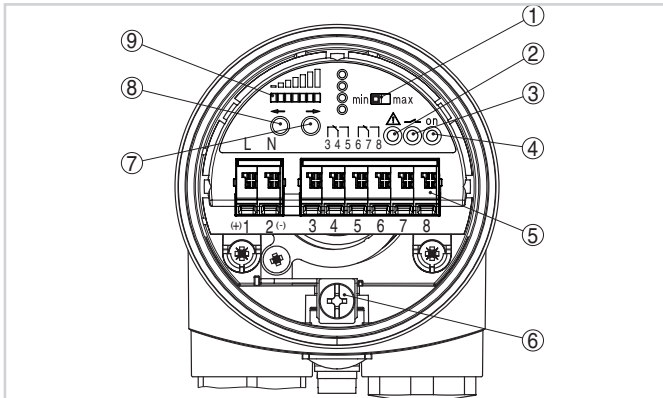
Die Empfängereinheit ist in verschiedenen Elektronikausführungen lieferbar. Ein Transistor- oder ein Relaisausgang mit zwei potenzialfreien Umschaltkontakten ist möglich.

Zulassungen

Die Geräte eignen sich für den Einsatz in staubexplosionsgefährdeten Bereichen und sind z. B. nach ATEX, FM, CSA und IEC zugelassen. Detaillierte Informationen über die verfügbaren Zulassungen finden Sie im "Configurator" unter "VEGA Tools" auf unserer Homepage.

Bedienung

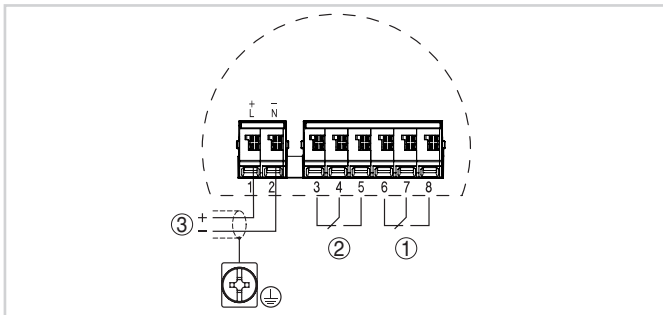
Am Elektronikeinsatz der Empfängereinheit (R) können Sie die Betriebsart und Empfindlichkeit des Grenzschalters einstellen. Kontrollleuchten zeigen den Betrieb, den Schaltzustand des Gerätes und eventuelle Störungen an.



Elektronikeinsatz Empfängereinheit MP60EE.R - Relaisausgang

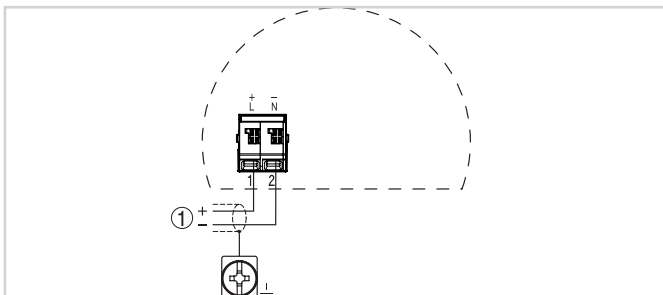
- 1 Betriebsartenumschaltung zur Wahl des Schaltverhaltens (min./max.)
- 2 Kontrollleuchte (LED) zur Anzeige einer Störung (rot)
- 3 Kontrollleuchte (LED) zur Anzeige des Schaltzustandes (gelb)
- 4 Kontrollleuchte (LED) zur Anzeige der Gerätefunktion (grün)
- 5 Anschlussklemmen
- 6 Erdungsklemme
- 7 DIL-Schalter zur Empfindlichkeitseinstellung (-->)
- 8 DIL-Schalter zur Empfindlichkeitseinstellung (<--)
- 9 LED-Anzeigeleiste zur Anzeige des Empfangspegels (gelb)

Elektrischer Anschluss



Anschlussplan Empfängereinheit - VEGAMIP 61 R (Receiver)

- 1 Relaisausgang
- 2 Relaisausgang
- 3 Spannungsversorgung



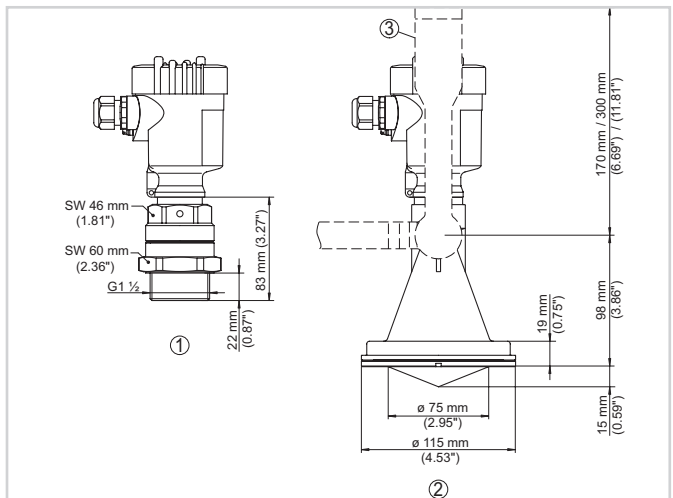
Anschlussplan Sendeeinheit - VEGAMIP 61 T (Transmitter)

- 1 Spannungsversorgung

Details zum elektrischen Anschluss finden Sie in der Betriebsanleitung des Gerätes auf unserer Homepage unter www.vega.com/downloads.

Maße

VEGAMIP 61



- 1 Gewindeausführung mit PTFE-Abdeckung
- 2 Kunststoffantenne mit PP-Abdeckung
- 3 Montagebügel
- 4 Adapterflansch

Information

Auf unserer Homepage www.vega.com finden Sie weiterführende Informationen zum VEGA-Produktprogramm. Im Downloadbereich unter www.vega.com/downloads finden Sie kostenlose Betriebsanleitungen, Produktinformationen, Branchenbroschüren, Zulassungsdokumente, Gerätezeichnungen und vieles mehr.

Geräteauswahl

Mit dem "Finder" auf www.vega.com/finder und "VEGA Tools" können Sie das passende Messprinzip für Ihre Anwendung auswählen. Detaillierte Informationen zu den Geräteausführungen finden Sie im "Configurator" auf www.vega.com/configurator und "VEGA Tools".

Kontakt

Ihre zuständige VEGA-Vertretung finden Sie auf unserer Homepage www.vega.com.